

Aseptik Mini-Ventil AMV

Funktionsweise

Aseptik Mini-Ventile sind Hubventile und dienen dem kontrollierten Öffnen und Schliessen von Rohrleitungen in aseptischen Prozessanlagen. Die hermetische Abdichtung der Ventilspindel übernimmt ein verschweisster Metallfaltenbalg in rostfreier Ausführung. Die langlebige Ventilsitzdichtung aus Tefasep® ermöglicht eine optimale Dichtigkeit. Die kompakte und tottraumarme Gestaltung erschliesst vielseitige Anwendungen in Pilotanlagen und im Kleinanlagenbau.

Einsatz

- Das Ventil kann in den Bereichen Nahrungsmittel- / Getränkeindustrie, Pharma, Kosmetik und Chemie eingesetzt werden
- Das Ventil eignet sich besonders für den Einsatz in automatisierten, aseptischen Probeentnahmesystemen und Pilotanlagen
- Betriebstemperaturen bis +150°C
- SIP fähig bis +160°C (sterilizing in place)

Merkmale

- Modularer Aufbau, bestehend aus den 3 Hauptkomponenten Gehäuse, Innenteil und Antrieb
- Antrieb und Innenteil sind über einen 2-teiligen Clamp mit dem Gehäuse verbunden
- Wartungsarme, servicefreundliche und hygienische Gestaltung
- Die Ausführung der produktberührten Teile aus Edelstahl AISI 316L (optional mit Zeugnis) und einer Oberflächenqualität von 0,8 µm genügt allen gängigen Hygiene-Standards
- Antrieb komplett aus rostfreiem Material
- Kundenspezifische Materialien und Oberflächenrauheiten auf Anfrage lieferbar

Ventilgehäuse

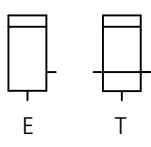
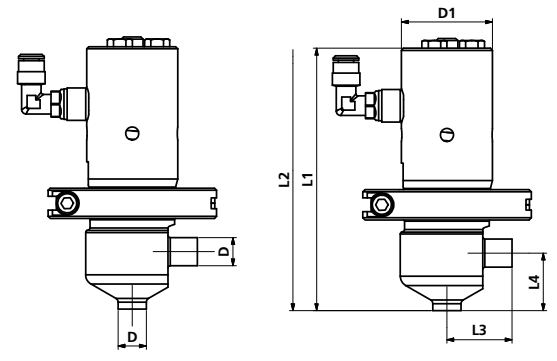
Das Gehäuse ist mit zwei oder drei Anschlüssen erhältlich. Die Ventilabgänge sind standardmässig als Schweissenden ausgeführt, können auf Kundenwunsch jedoch auch mit anderen Anschlüssen geliefert werden.

Innenteil

Das Innenteil ist mit einer aufgeschrumpften Ventilsitzdichtung ausgestattet. Nebst dem Standard-Dichtungswerkstoff Tefasep® ist auch eine Dichtung aus PTFE erhältlich.

Antrieb

Mini-Ventile werden mit einem Pneumatikantrieb der Wirkungsweise federschliessend / luftöffnend ausgerüstet (NC). Optional kann der Antrieb mit einer offenen Rückmeldeeinheit M8 bestückt werden.



Abmessungen Rohranschlüsse (nach DIN 11866)

| NW | 06 | 08 | 10 | 15 | 20 |
|-------------------------|------------|-------------|-----------|------------|-----------|
| DIN 11866 A (DIN 11850) | | | | | |
| Abm. Ø x s (mm) | 8x1 | 10x1 | 13x1.5 | 19x1.5 | 23x1.5 |
| DIN 11866 B (ISO) | | | | | |
| Abm. Ø x s (mm) | 10.2x1.6 | 13.5x1.6 | 17.2x1.6 | 21.3x1.6 | 26.9x1.6 |
| | ¼" | ⅜" | ½" | ¾" | 1" |
| DIN 11866 C (OD) | | | | | |
| Abm. Ø x s (mm) | 6.35x0.89 | 9.53x0.89 | 12.7x1.65 | 19.05x1.65 | 25.4x1.65 |
| Abm. Ø x s (inch) | 0.25x0.035 | 0.375x0.035 | 0.5x0.065 | 0.75x0.065 | 1x0.065 |

Abmessungen Aseptik Mini-Ventil AMV

| NW | 06 | 08 | 10 | 15 | 20 |
|----|-----|-----|-----|-----|-----|
| D1 | 42 | 42 | 42 | 42 | 42 |
| L1 | 121 | 121 | 121 | 121 | 121 |
| L2 | 180 | 180 | 180 | 180 | 180 |
| L3 | 40 | 40 | 40 | 40 | 40 |
| L4 | 11 | 12 | 13 | 16 | 18 |

Aseptik Mini-Ventil mit Pneumatikantrieb