

Aseptik Absperrventil AV/AVBS Aseptik Umschaltventil UV

Funktionsweise

Aseptik Absperrventile sind Hubventile und dienen dem kontrollierten Öffnen und Schliessen von Rohrleitungen in aseptischen Prozessanlagen. Die hermetische Abdichtung der Ventilspindel übernimmt ein verschweisster Metallfaltenbalg in rostfreier Ausführung. Die langlebige Ventilsitzdichtung aus Tefasep® ermöglicht eine optimale Dichtigkeit.

Aseptik Umschaltventile weisen dieselben Gestaltungsmerkmale auf und dienen dem kontrollierten Absperren und Umschalten verzweigter Rohrleitungen.

Einsatz

- Das Ventil kann in den Bereichen Nahrungsmittel- / Getränkeindustrie, Pharma, Kosmetik und Chemie eingesetzt werden
- Wird als zuverlässiges, robustes Schaltelement in aseptischen Produktions- und Abfüllanlagen eingesetzt
- Der modulare Aufbau erlaubt eine Adaption an verschiedenste Verfahren
- Betriebstemperaturen bis +150°C, optional bis +240°C
- CIP und SIP fähig bis +160°C (cleaning in place, sterilizing in place)
- Geeignet für Anwendungen mit ätzenden oder giftigen Produkten

Merkmale

- Modularer Aufbau, bestehend aus den 3 Hauptkomponenten Gehäuse, Innenteil und Antrieb
- Antrieb und Innenteil sind über einen 3-teiligen Clamp mit dem Gehäuse verbunden
- Wartungsarme, servicefreundliche und hygienische Gestaltung
- Die Ausführung der produktberührten Teile aus Edelstahl AISI 316L (optional mit Zeugnis) und einer Oberflächenqualität von 0,8 µm genügt allen gängigen Hygiene-Standards
- Antrieb komplett aus rostfreiem Material
- Kundenspezifische Materialien und Oberflächenrauheiten auf Anfrage lieferbar
- Ventilanschlüsse können mit Aseptik-Flanschen, -Verschraubungen oder -Clampanschlüssen geliefert werden

Ventilgehäuse

Gehäuse für Absperrventile sind als Standard- oder Bodensitz-Variante mit jeweils 2 oder 3 Anschlüssen erhältlich. Ein Umschaltventil beinhaltet zwei Gehäuse. Das Untere ist mit 2 oder 3 und das Obere mit einem oder 2 Anschlüssen lieferbar. Die Ventilabgänge sind standardmässig als Schweissenden ausgeführt.

Innenteil

Das Innenteil ist mit aufgeschumpfter oder geschraubter Ventilsitzdichtung erhältlich. Nebst dem Standard-Dichtungswerkstoff Tefasep® sind auch PTFE, EPDM, Viton etc. lieferbar.

Antrieb

Der Pneumatiktrieb ist standardmässig als feder-schliessend / luftöffnend (NC) ausgeführt. Andere Ausführungen sind luftschliessend / federöffnend (NO), luftschliessend / luftöffnend (LL) oder mit zusätzlicher Anlüftungsfunktion (AZ). Ausserdem sind beide Ventiltypen mit Handantrieb (HK) erhältlich.

Abmessungen Rohranschlüsse (nach DIN 11866)

NW	15	25	40	50	65	80	100	125	150
DIN 11866 A (DIN 11850)									
Abm. Ø x s (mm)	19x1.5	29x1.5	41x1.5	53x1.5	70x2	85x2	104x2	129x2	154x2
DIN 11866 B (ISO)									
Abm. Ø x s (mm)	21.3x1.6	33.7x2	48.3x2	60.3x2	76.1x2	88.9x2.3	114.3x2.3	139.7x2.6	168.3x2.6
	¾"	1"	1½"	2"	2½"	3"	4"		6"
DIN 11866 C (OD)									
Abm. Ø x s (mm)	19.05x1.65	25.4x1.65	38.1x1.65	50.8x1.65	63.5x1.65	76.2x1.65	101.6x2.11		152.4x2.77
Abm. Ø x s (inch)	0.75x0.065	1.0x0.065	1.5x0.065	2.0x0.065	2.5x0.065	3.0x0.065	4.0x0.083		6.0x0.11

Abmessungen Aseptik Absperrventil AV

NW	15	25	40	50	65	80	100	125	150
D1	70	86	86	106	106	144	190	267	267
L1	243	273	288	367	367	444	372.5	600	600
L2	325	350	385	505	505	555	520	795	795
L3	40	60	75	90	90	100	135	170	170
L4	29.5	38.5	44.5	54.5	63	75.5	90	105	118.5

Andere Nennweiten auf Anfrage

Abmessungen Aseptik Bodensitzventil AVBS

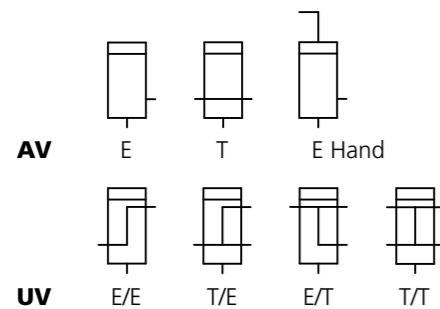
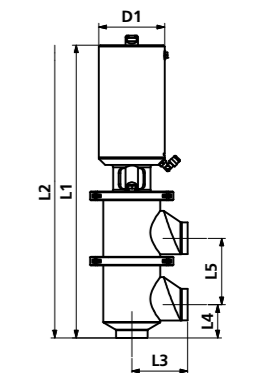
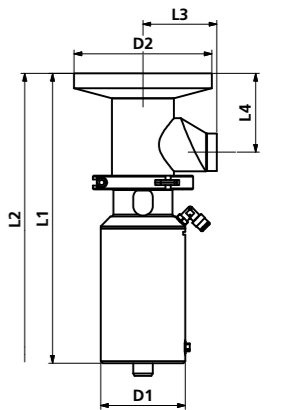
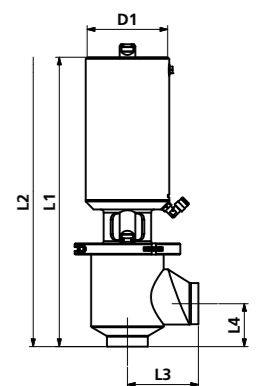
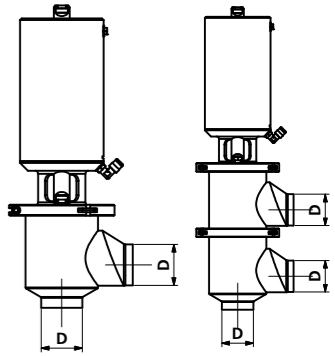
NW	15	25	40	50	65	80	100	125
D1	70	86	86	106	106	144	190	267
D2	64	75	75	185	185	220	250	340
L1	237.5	270.5	294.5	371.5	371.5	448.5	394	620
L2	330	370	390	490	490	605	585	880
L3	40	60	75	90	100	130	135	170
L4	51	60.7	78.45	91.25	82.5	100	116	180

Andere Nennweiten und Bodensitz-Varianten auf Anfrage

Abmessungen Aseptik Umschaltventil UV

NW	15	25	40	50	65	80	100
D1	70	86	86	106	106	144	190
L1	329.5	353.5	377	472	472	569	512
L2	420	480	500	610	610	730	670
L3	40	60	75	90	90	100	135
L4	29.5	38.5	44.5	54.5	63	75.5	90
L5	68.5	74.5	89	107	107	125	139.5

Andere Nennweiten auf Anfrage



Aseptik Absperrventil mit Handantrieb



Aseptik Absperrventil mit Pneumatiktrieb



Aseptik Bodensitzventil mit Pneumatiktrieb (Einschweisflansch)



Aseptik Umschaltventil mit Pneumatiktrieb

