



aseptomag

Allgemeine technische Spezifikationen
General Technical specifications

DOKUMENTATION D
DOCUMENTATION E

Dokumentenname:	Systemnummer/Sprache	Version / Ersteller
Allgemeine_technische_Spezifikation_DE_EN	Artikelnummer: 1000.00070d	Version: e_15.06.2011 By Aseptomag

Inhaltsverzeichnis

I.	Sicherheitshinweis.....	4
II.	Ventilbezeichnung	5
II.I	Allgemeine Information.....	5
II.II	Bezeichnungen	6
III.	Einbau	7
II.III	Schweißen Komponenten mit Rohranschluss.....	7
II.IV	Schweißen Komponenten mit Flanschanschluss.....	8
II.V	Schweissanweisung „Flanschanschluss“	9
II.VI	Schweisswerkzeuge	11
	Schweisswerkzeug Typ „O“	11
	Schweisswerkzeug Typ „S“	11
	Schweisswerkzeuge zu Doppelkammer Bodensitzventil S.....	12
	Schweisswerkzeuge zu Doppelkammer Bodensitzventil O	12
	Schweisswerkzeuge zu Absperr-Bodensitzventil S	12
	Schweisswerkzeuge zu Doppelteller Bodensitzventil S.....	12
II.VII	Schweissnachbehandlung	13
IV.	Druckluftversorgung	14
V.	Reinigung	14
VI.	Sterilisation	14
VII.	Wartung	15
	Geplante Wartung.....	15
	Vorsorgliche Wartung.....	16
	Wartung nach Leckage.....	17
	Schmierung	17
VIII.	Anwendungsempfehlungen von Balgventilen.....	18
IX.	Technische Daten.....	18
	Betriebsdaten	18
	Materialien	19
	Oberflächen	19
	Materialbescheinigungen.....	20
X.	Störungsbehebung.....	20

Table of contents

I.	Safety Instructions.....	4
II.	Valve Indication.....	5
II.I	General Information.....	5
II.II	Indications	6
III.	Installation	7
II.III	Welding Components with Pipe Connection	7
II.IV	Welding Components with Flange Connection	8
II.V	Welding Instructions "Flange Connection"	9
II.VI	Welding Tools.....	11
Welding Tool type "O"	11	
Welding Tool type "S"	11	
Welding Tool to double chamber bottom seat valve S.....	12	
Welding Tool to double chamber bottom seat valve O.....	12	
Welding Tool to shut-off bottom-seat valve S	12	
Welding Tool to double-disc bottom seat valve S.....	12	
II.VII	Welding Finalization.....	13
IV.	Compressed Air Supply	14
V.	Cleaning	14
VI.	Sterilization	14
VII.	Maintenance.....	15
Planned Maintenance.....	15	
Precautionary Maintenance	16	
Maintenance After Leakage.....	17	
Lubrication	17	
VIII.	Recommended Use of Bellows-Valves	18
IX.	Technical Data	18
Operating Data.....	18	
Materials	19	
Surfaces	19	
Materials Certifications.....	20	
X.	Trouble-shooting.....	20

1. Sicherheitshinweis

1. safety instructions



Vor der Verwendung dieser technischen Spezifikationen muss zwingend das gelbe Sicherheitsdatenblatt gelesen werden.



Always pay attention to the yellow safety data sheet!



Ventile und Prozessanlagen bergen eine beträchtliche Verletzungsgefahr. Arbeiten Sie mit größter Vorsicht an Ventilen während die Luftversorgung angeschlossen ist und/oder Prozessschritte ablaufen.



Valves and process systems represent a considerable hazard and can cause injuries. Work with extreme care when valves are connected to the air supply and/or process actions are taking place.



Ventile und Prozessanlagen, die mit elektrischen Komponenten ausgerüstet sind, bergen eine beträchtliche Verletzungsgefahr durch Stromschläge. Arbeiten Sie daher mit größter Vorsicht an Anlagen und Komponenten, die mit Elektrizität beaufschlagt sind.



Valves and process systems which are equipped with electrical equipment represent a considerable hazard and can cause injuries. Work with extreme care when installations and valves are connected to the power supply.



Beachten Sie immer die technischen Daten! Für alle Arbeitsschritte darf nur qualifiziertes Personal eingesetzt werden.



Pay attention to the technical data! Only trained and qualified personnel should operate or maintain the valves.



Berühren Sie nie die Rohrleitungen und das Ventil, wenn diese heiß sind! Insbesondere ist das Öffnen des Ventils zu vermeiden wenn die Prozessanlage nicht geleert und im drucklosen Zustand ist.



Never touch the piping, connections, or valves when they are hot! Never open the valve until the installation is empty and in a depressurized condition. Observe Lock-out/Tag-out.

11. Ventilbezeichnung

11. Valve Indication

11.1 Allgemeine Information

11.1 General Information

Benutzerinformation / User Information

Jedem Bauteil der Aseptomag werden Nummern aus den nachfolgenden Nummerierungssystemen vergeben.

Die Nummern stehen in Abhängigkeit zueinander und können daher zu Identifikationszwecken gleichermaßen eingesetzt werden

Each Aseptomag component is identified by the following reference numbers.

The numbers correlate to each other. For this reason, each number can be used to identify a component.

5050.12323

Artikelnummer (EDV-Nr.)

Jedem Einzelteil und jeder Baugruppe wird eine neunstellige Artikelnummer zugewiesen. Diese dient zur eindeutigen Identifikation der Bauteile.

Item Number (EDP-Nr.)

Each part and each assembly is identified by an article number with nine numerals. This is the primacy reference for a clear identification of a component.

AV50100122003000

AV 50 1001 2200 3000

Sekundärreferenz

Die Sekundärreferenz setzt sich aus fünf Bezeichnungsgruppen zusammen. Die ersten zwei Buchstaben geben Aufschluss über den Ventiltypen, die zweite Gruppe über die Nennweite und die restlichen drei Gruppen beschreiben die Zeichnungsnummern der Hauptkomponenten.

- ✓ AV = Aseptisches Absperrventil
- ✓ 50 = Nennweite
- ✓ V50-1001 = Ventilgehäuse
- ✓ V50-2200 = Innenteil
- ✓ V50-3000 = Pneumatischer Antrieb

Secondary Reference

The Secondary Reference is composed of five groups. The first two letters stand for the valve type, the second group defines the nominal diameter and the three remaining groups describe the drawing numbers of the main components.

- ✓ AV = Aseptic Shut-off Valve
- ✓ 50 = Nominal diameter
- ✓ V50-1001 = Valve Housing
- ✓ V50-2200 = Internal Assembly
- ✓ V50-3000 = Pneumatic Actuator

V50-1001

Zeichnungsnummer

Die Zeichnungsnummer setzt sich aus zwei Bezeichnungsgruppen zusammen. Die Ziffern vor dem Bindestrich geben Aufschluss über die Nennweite und die anderen vier Zahlen dienen zur genaueren Beschreibung des Bauteils. Den Ventil-Hauptkomponenten wurden dabei verschiedene Gruppen zugewiesen:

- ✓ Vxx-0xxx = Komplette Ventile
- ✓ Vxx-1xxx = Ventilgehäuse
- ✓ Vxx-2xxx = Innenteile
- ✓ Vxx-3xxx = Antriebe
- ✓ Vxx-4xxx = Rückmeldung

Drawing Number

The drawing number is a combination of two groups. The numerals in front of the hyphen refer to the nominal diameter and the remaining four numbers describe the part in further detail. The following defines the drawing number organisation for the main component groups of a valve:

- ✓ Vxx-0xxx = Entire Valve
- ✓ Vxx-1xxx = Valve Housing
- ✓ Vxx-2xxx = Internal Assemblies
- ✓ Vxx-3xxx = Actuators
- ✓ Vxx-4xxx = Feedback Units

Benutzerinformation / User Information

Ein Ventil besteht unabhängig vom Ventiltypen grundsätzlich aus vier Hauptkomponenten:

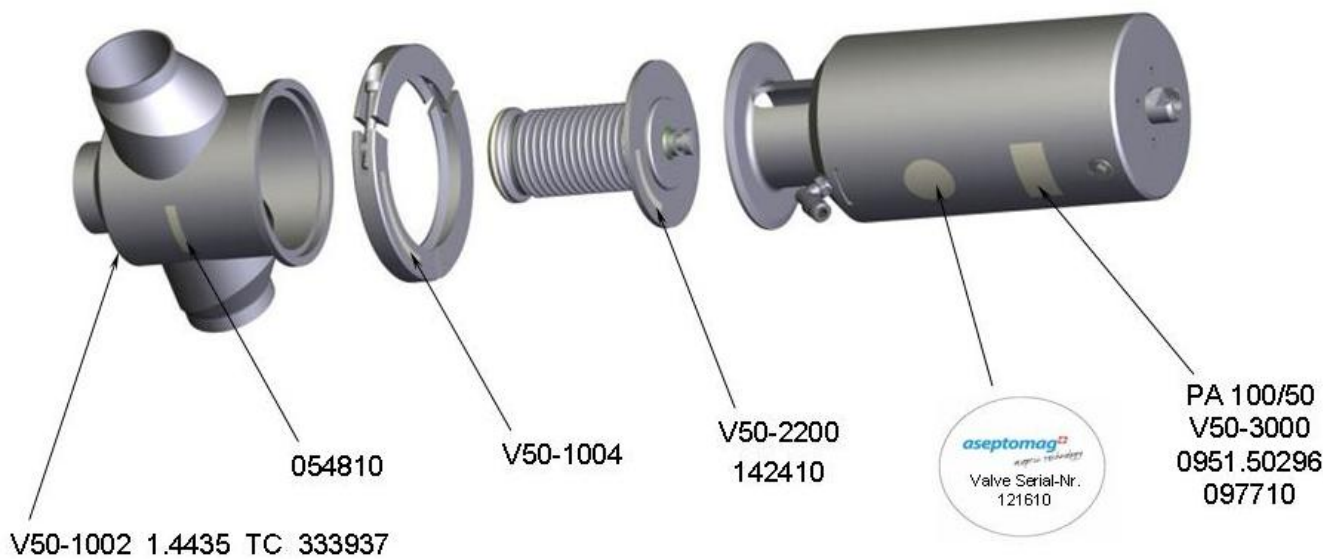
- ✓ Ventilgehäuse
- ✓ Innenteil
- ✓ Antrieb
- ✓ Massivclamp

Jede dieser Hauptkomponenten ist gekennzeichnet und kann daher eindeutig identifiziert werden.

An Aseptomag Valve, regardless of the valve type, generally contains four main components.

- ✓ Valve Housing
- ✓ Internal Assembly
- ✓ Actuator
- ✓ Clamp

Each of these main components are clearly marked with reference numbers so to be easily identified.



Ventilgehäuse

Zeichnungsnummer und Umstempelungsangaben werden am selben Ort eingraviert. Die Seriennummer befindet sich an einem besser sichtbaren Ort (Bsp. 054810).

Massivclamp

Der Massivclamp kann anhand der eingegossenen Zeichnungsnummer identifiziert werden.

Innenteil

Auf dem Ventildeckel sind jeweils Zeichnungs- und Seriennr. des kompletten Innenteils eingraviert.

Pneumatikantrieb

Auf dem Zylinder sind Kurzbeschreibung, Zeichnungs-, Artikel- und Seriennummer des kompletten Antriebs eingraviert.

Prüfkleber

Auf dem runden Prüfkleber ist die Seriennummer des kompletten Ventils zu finden.

Valve Housing

Drawing number Materials data for the housing identification are engraved in the same place. The serial number is located in a separate area (e.g. 054810).

Clamp

The clamp can be identified by checking the drawing number clearly cast-in the stainless steel.

Internal Assembly

Drawing and serial number of the Internal Assembly are engraved on the Valve Cover.

Pneumatic Actuator

Brief description, drawing, article and serial numbers of the Actuator are engraved on the cylinder.

Verifying Sticker

The serial number of the entire valve is printed on the round Verifying Sticker.

11.111 Schweißen Komponenten mit Rohranschluss

11.111 Welding Components with Pipe Connection

Benutzerinformation / User Information

Bei Ventilen mit Schweißenden ist vor der Schweißung der Antrieb, das Innenteil und die Gehäusedichtung gemäß Montage- und Demontageanleitung zu entfernen.

The pneumatic actuator, internal assembly and body seals must be removed before welding the valve into an installation. Please refer to the manual Mounting and Dismounting of Aseptomag Valves.

Anlüften

Achtung: Vor dem Lösen des Massivlamps, Ventil mit Wirkungsrichtung NC immer zuerst in Stellung „offen“ bringen. (Gefahr von Finger-Verletzungen durch freiwerdende Federkraft).

Valve Activation

Warning: Before loosening the clamp, valves with direction of activation NC (normally closed) must be placed into the "open" position (Danger of injury from released spring force.)

Rohrenden bearbeiten

Anschluss-Rohrenden rechtwinklig absägen, planen, entgraten und entfetten.

Machining of Pipe Ends

Saw pipe ends flat and square, deburr and degrease before welding.

Einschweißen

Komponentengehäuse müssen spannungs- und verzugsfrei eingeschweisst werden.

Weld in

Component housings must be welded in de-energized and free from distortion.

Schweisverfahren

Anzuwendendes Schweißverfahren WIG (Wolfram-Inertgas-Schweißen) mit Stumpfnah I-Fuge nach DIN8532; Hand- oder Orbitalschweißnaht.

Welding Method

Apply welding method TIG (tungsten inert gas) or GTAW (gas tungsten arc welding) with butt weld I-joint according DIN8532. Hand or orbital weld.

Formiergas

Formiergas anschließen

Backing gas

Apply backing gas

Heften

Teile an 4 Stellen auf den Umfang verteilt unter Formiergas heften (Formiergasversorgung sicherstellen).

Tacking

Tack the pieces under backing and shielding gas on 4 positions allocated around the periphery (Assure the backing and shielding gas supplies).

Schweißenden

An den aneinanderliegenden Schweißenden darf kein Spalt entstehen, da beim Ausströmen des Formiergases die Korrosionsbeständigkeit der Schweißnahtverbindung und der Rohrleitung vermindert wird.

Welding Ends

Adjoined welding ends must not be separated by gap, because the exhausted backing gas reduces the corrosion resistance of the welded joint and the pipe.

11.IV Schweißen Komponenten mit Flanschanschluss

11.IV Welding Components with Flange Connection

Benutzerinformation / User Information

Bei Ventilen mit Schweissanschlüssen sind vor der Schweißung, der Antrieb, das Innenteil und die Gehäusedichtung gemäß Montage- und Demontageanleitung zu entfernen.

The pneumatic actuator, internal assembly and body seals must be removed before welding the valve into an installation. Please refer to the manual Mounting and Dismounting of Aseptomag Valves.

Anlüften

Achtung: Vor dem Lösen des Clamps, Ventil mit Wirkungsrichtung NC immer zuerst in Stellung „offen“ bringen. (Fingerverletzungen durch freiwerdende Federkraft).

Valve Activation

Warning: Before loosening the clamp, valves with direction of activation NC (normally closed) must be placed into the "open" position (Danger of injury from released spring force.)

Tankbohrung

Tankbohrung entsprechend der Ventilspezifikation mit einer Toleranz von $d^{+0.5\text{mm}}$ herstellen. Bei entsprechender Blechdicke ist eine V-Naht vorzubereiten.

Tank Drill

Draw up the tank drill according to the valve specification with a tolerance from $d^{+0.5\text{mm}}$. With the accordant plate thickness a V-joint must be prepared.

Einschweisswerkzeuge

Aseptomag empfiehlt generell die Verwendung von Einschweisswerkzeugen zur optimalen Wärmeabführung. Diese werden vom Hersteller kostenlos zur Verfügung gestellt.

Weld in Equipment

For heat rejection reasons Aseptomag advises to use weld in equipment in general. They can be borrowed for free.

Heften

Nach dem Anbringen des passenden Schweisswerkzeuges ist der Flansch übers Kreuz zu heften. Dies stellt ein verzugsfreies Schweißen sicher.

Tacking

After mounting the suitable welding tool, tack the flange over the cross. This assures a distortion-free welding.

Schweisverfahren

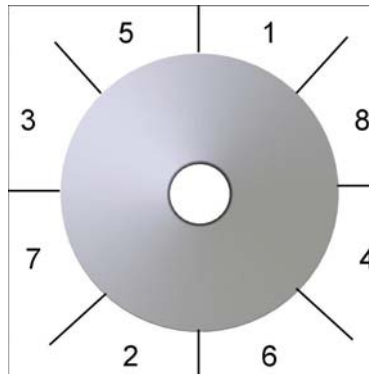
WIG (Wolfram Inertgas Schweißen). Zum Einschweißen von Tankflanschen darf nur die Pulsschweißung eingesetzt werden.

Welding Method

TIG (tungsten inert gas) or GTAW (gas tungsten arc welding). Tank flanges must be welded by pulse welding.

11.V Schweissanweisung „Flanschanschluss“

11.V Welding Instructions "Flange Connection"

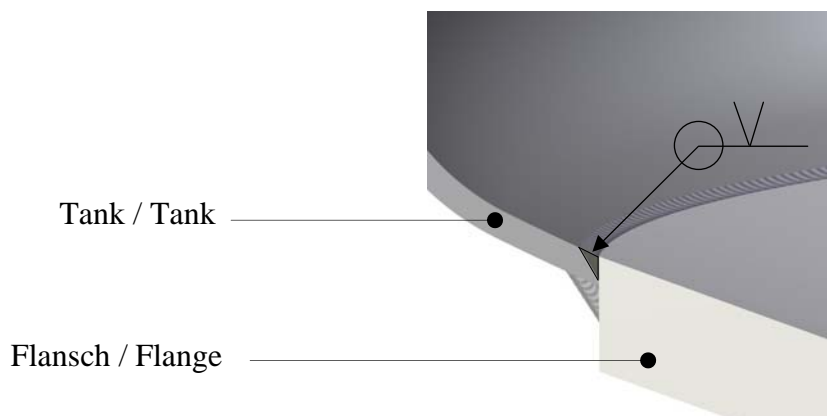


Vorgang Heften

Schweisspunkte nach obiger Abbildung immer gegenüber setzen (1-2; 3-4; 5-6; 7-8). Dies ist die Voraussetzung für ein verzugfreies Schweißen.

Tack Welding Process

Tack weld as illustrated in diagram above in a star pattern (1-2; 3-4; 5-6; 7-8). This will assure a distortion-free weld.



Vorgang Schweißen innen / außen

Nahtart: V-Naht mit Wurzellage

- ✓ Wurzel möglichst ohne Zusatz, Decklagen werden mit Zusatz geschweißt (Anzahl der Decklagen je nach Materialstärke).
- ✓ Schweißung darf nur mit Vorrichtung, die an Formiergas angeschlossen werden muss, durchgeführt werden.
- ✓ Die Schweißung wird im „Pilgerschrittverfahren“ durchgeführt.
- ✓ Nach jeder Schweißung, Schweißnaht mit Wasser oder Luft abkühlen.
- ✓ Je nach Werkzeug muss die Vorrichtung vor Schweißung der Rückseite umgespannt werden.

WICHTIG:

- ✓ Es darf nur Pulsschweißung angewandt werden
- ✓ Stromstärke auf Minimum reduzieren um die Erwärmung zu minimieren.

Inner / Outer Welding Process

Seam type: V-Seam with bottom run

- ✓ Bottom run without ad material, top run with ad material (amount for top run according to material strength).
- ✓ Weld must be executed with a welding device with forming gas connected.
- ✓ Weld must be executed with the "step-back" operation.
- ✓ After every weld, cool seam with air or water
- ✓ Depending on welding tool type, the device must be turned before welding the reverse side.

IMPORTANT:

- ✓ Must be executed only with pulse welding
- ✓ Minimize current to reduce heat

Benutzerinformation / User Information

Schweisssraupe / Welding Bead		
Wurzel Bottom	Decklage Top run	Decklagen 2,3,4, Top runs 2,3,4,

Prozess Process	141	141	141
Zusatzwerkstoff Ø [mm] Filler Material Ø [mm]	1,2; 1,6	1,2; 1,6	1,2; 1,6
Stromstärke [A] Current [A]	50-60 *	50-60 *	105-125 *
Spannung [V] Voltage [V]	10-14	10-14	10-14
Stromart/Polung Elektrode Type of Current/Polarity Electrode	=/-	=/-	=/-
Schweissgeschwindigkeit [cm/min] Welding Speed [cm/min]	3-7	3-7	3-7

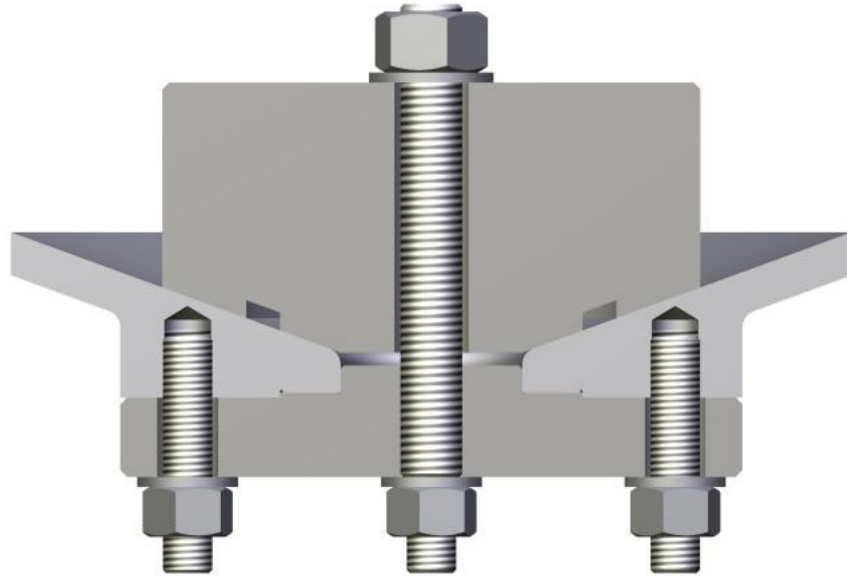
*je nach Werkstückdicke (mm) / according to size of part (mm)

Zusatzwerkstoffe / Filler Materials: 1.4430 (DIN EN 12072: 19 12 3 LSi)

Zwischenlagentemperatur / Interlayers Temperature: T<30°C

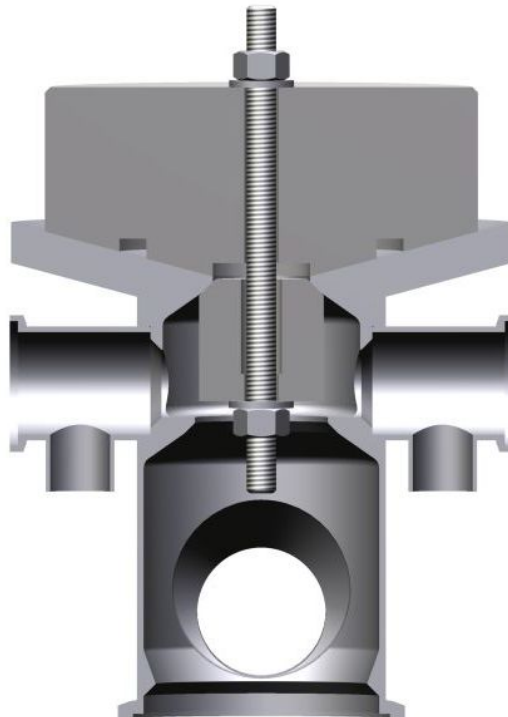
schweissswerkzeug Typ „0“

Welding Tool type "0"



schweissswerkzeug Typ „s“

Welding Tool type "s"



Schweisswerkzeuge zu Doppelkammer Bodensitzventil s
Welding Tool to double chamber bottom seat valve s

Schweisswerkzeug komplett (15°)
Welding Tool complete (15°)

NW50 / DN50	S12-0053
NW65 / DN65	S12-0068
NW80 / DN80	S12-0025
NW100 / DN100	S12-0479

Schweisswerkzeuge zu Doppelkammer Bodensitzventil o
Welding Tool to double chamber bottom seat valve o

Schweisswerkzeug komplett (20°)
Welding Tool complete (20°)

NW50 / DN50	S12-0483
NW65 / DN65	S12-0421
NW80 / DN80	S12-0539

Schweisswerkzeuge zu Absperr-Bodensitzventil s
Welding Tool to shut-off bottom-seat valve s

Schweisswerkzeug komplett (15°)
Welding Tool complete (15°)

NW40 / DN40	S12-0053
NW50 / DN50	S12-0068
NW65 / DN65	S12-0025
NW80 / DN80	S12-0479

Schweisswerkzeuge zu Doppelteller Bodensitzventil s
Welding Tool to double-disc bottom seat valve s

Schweisswerkzeug komplett (15°)
Welding Tool complete (15°)

NW50/65 / DN50/65	S12-0399
-------------------	----------

11.VII Schweissnachbehandlung

11.VII Welding Finalization

Nachbehandlung Innenbereich

Schweissnachbehandlung ist im Innenbereich von Rohranschlüssen nicht notwendig, wenn fachmännisch formiert wurde.

Nachbehandlung Außenbereich

Nachbehandlungsverfahren im Außenbereich: Beizen, Bürsten, Schleifen, Polieren

Nachbehandlung Behälter-Innenseite

Schweissnachbehandlung an Behälterinnenseite mittels schleifen und polieren gemäß technischen Anforderungen.

Curing Interior

As long as the forming went well, a weld curing is not necessary in the interior of pipe connections.

Curing External Area

Curing method for external area: bating, brushing, grinding, polishing

Curing Tank Interior

According to the technical requirements, the welds at the tank interior will be ground or polished.

Benutzerinformation / User Information



Nach dem Einbau muss sichergestellt werden, dass die Leitungen von allfälligen Materialrückständen wie Sägespäne, überflüssige Dichtungsmaterialien etc. gereinigt sind.



After mounting it must be assured that the pipes are free of material residues such as saw dust, needless sealing materials, etc.



Um die optimale Funktion der Komponente sicherzustellen, empfiehlt der Hersteller die Einbauart des Ventils so zu wählen, dass die Strömung gegen den Ventilteller fließt.



To assure the optimal functionality of the components, Aseptomag recommends that the valve be installed so that the stream flows against the valve disk.

IV. Druckluftversorgung

IV. Compressed Air supply

Benutzerinformation / User Information

Für die einwandfreie Funktion des Ventils benötigt dieses 6 bar gefilterte (mind. 0,5 µm), ölfreie Druckluft.

For the valve to function correctly it needs to be operated with 6 bar (87psi) filtered (min. 0.5 µm) oil free compressed air.

V. Reinigung

V. Cleaning

Benutzerinformation / User Information

Das Ventil ist geeignet für CIP-Reinigung (Cleaning in Place).

The valve is designed for CIP cleaning (Cleaning In Place).

Empfohlene Reinigungslösungen

- Chlorfreies Wasser
- Salpetersäure 0.8-1.2 %
- Natronlauge 1.2-2 %

Recommended Cleaning Solution

- Chlorine-free water
- Nitric acid 0.8-1.2 %
- Caustic soda 1.2-2 %

Empfohlene Reinigungsgeschw. im Ventil

Mindestens 2 m/sec

Recommended Cleaning Speed in the Valve

Minimum 2 m/sec

VI. Sterilisation

VI. Sterilization

Benutzerinformation / User Information

Das Ventil ist geeignet für SIP-Sterilisation (sterilization in place)

The valve is designed for SIP sterilization (Sterilization In Place)

Sterilisation mit:

- Heisswasser max. 150 °C
- Dampf max. 150 °C
- Chemikalien (H₂O₂, Oxonia etc.)

Sterilization with:

- Hot water max. 150 °C
- Steam max. 150 °C
- Chemicals (H₂O₂, Oxonia, etc.)

Benutzerinformation / User Information

Unter normalen Betriebsbedingungen benötigen ASEPTOMAG Komponenten keine Wartung. Davon ausgenommen sind Verschleißteile wie Dichtungen und Ventil-Innenteile.
Halten Sie ein angemessenes Ersatzteillager aller Verschleißteile (Innenteile und Dichtungen).

ASEPTOMAG components do not need any maintenance under regular working conditions. The only exceptions are wear parts such as seals and internal assemblies.
Always keep a sufficient stock of replacement wearing parts (internal assemblies and seals) on-hand.



Behandeln Sie die Bestandteile des Ventils mit größter Vorsicht.



Always handle valve parts with the greatest care.



Lesen Sie vor der Montage/Demontage die entsprechende Anleitung.



Before mounting or dismantling always read the operating and maintenance instructions.



Prüfen Sie die Funktion der Ventile nach Wartungsarbeiten, indem Sie den Antrieb an die Druckleitung anschließen und das Ventil einige Male öffnen und schließen.



After maintenance work always check the valve for correct operation by connecting the actuator to the compressed air supply and by opening and closing the valve several times.

Geplante Wartung

Planned Maintenance

✓ Gehäuseinneres prüfen	Gehäuse/ Housing	✓ Check the interior of the housing
<ul style="list-style-type: none"> ✓ Periodische Kontrolle alle 6 Monate ✓ Führen Sie ein Wartungsjournal über die Ventile ✓ Benutzen Sie die statistischen Auswertungen zur Planung von Wartungsintervallen 	Gehäusedichtung / Innenteil / Ventilsitzdichtung TEFASEP® & TEFASEP® FDA (geschrumpft & geschraubt) Valve Seat Seal / Internal Assembly / Valve Seat Seal TEFASEP® & TEFASEP® FDA (shrunk-on & screwed-on)	<ul style="list-style-type: none"> ✓ Periodic check every 6 months ✓ Keep a maintenance log for the valves ✓ Use statistical analysis to plan maintenance intervals
✓ Kontrolle der Dichtung je nach Medium wöchentlich.	Ventilsitzdichtung EPDM, Silikon (aufgeschraubt)/ Valve Seat Seal EPDM, Silicone (screwed-on)	✓ Depending on the medium, check seal once a week.
✓ Periodische Kontrolle alle 6 Monate	Antrieb / Rückmeldung Feedback Unit / Pneumatic Actuator	✓ Periodic check every 6 months

Vorsorgliche Wartung

Precautionary Maintenance

<ul style="list-style-type: none"> ✓ Wenn an CIP angeschlossen, braucht das Gehäuse keine Wartung. 	Gehäuse/Housing	<ul style="list-style-type: none"> ✓ If connected to CIP, the housing does not require any maintenance.
<ul style="list-style-type: none"> ✓ Flachdichtung und O-Ring nach jeder Leckage oder Demontage des Innenteils oder spätestens nach 12 Monaten auswechseln. 	Gehäusedichtung/Housing Seal	<ul style="list-style-type: none"> ✓ Replace the flat seal or the o-rings after leakage occurs or at the latest after 12 months.
<ul style="list-style-type: none"> ✓ Innenteil alle 6 Monate ausbauen und auf Leckagen kontrollieren. 	Innenteil/Internal Assembly	<ul style="list-style-type: none"> ✓ Check the internal assembly every 6 months for damage or leakage.
<ul style="list-style-type: none"> ✓ Kontrolle der Dichtung alle 6 Monate. ✓ Ersetzen der Dichtung alle 2 Jahre. 	Ventilsitzdichtung TEFASEP® & TEFASEP® FDA (geschrumpft & geschraubt) Valve Seat Seal TEFASEP® & TEFASEP® FDA (shrunk-on & screwed-on)	<ul style="list-style-type: none"> ✓ Check the seal every 6 months. ✓ Replace the seat seal every 2 years.
<ul style="list-style-type: none"> ✓ Kontrolle der Dichtung je nach Medium wöchentlich. ✓ Ersetzen der Dichtung mindestens alle 12 Monate. 	Ventilsitzdichtung EPDM, Silikon (aufgeschraubt) Valve Seat Seal EPDM, Silicone (screwed-on)	<ul style="list-style-type: none"> ✓ Depending on the medium, check seal once a week. ✓ Replace seals at least every 12 months.
<ul style="list-style-type: none"> ✓ Dichtungen alle 5 Jahre auswechseln. 	Antrieb/ Pneumatic Actuator	<ul style="list-style-type: none"> ✓ Replace seals every 5 years.
<ul style="list-style-type: none"> ✓ Überprüfung der Positionierung alle 6 Monate oder nach jeder Arbeit am Ventil. 	Rückmeldung/ Feedback Unit	<ul style="list-style-type: none"> ✓ Check for correct positioning every 6 months or after maintenance work on the valve.

Wartung nach Leckage

Maintenance After Leakage

- ✓ Gehäuseinneres auf Beschädigungen prüfen.

Gehäuse/Housing

- ✓ Check the interior of the housing for any damage.

- ✓ Dichtungen wechseln bei Auftreten von Leckagen.

Gehäusedichtung/ Housing Seal

- ✓ Replace the seals if any leakage occurs.

- ✓ Bei Auftreten von Leckagen sind die Teile auszuwechseln.

Innenteil/Internal Assembly

- ✓ Replace part if any leakage occurs.

- ✓ Bei Auftreten von Leckagen ist die Dichtung auszuwechseln.

Ventilsitzdichtung TEFASEP® & TEFASEP® FDA (geschrumpft & geschraubt) EPDM, Silikon (aufgeschraubt) Valve Seat Seal TEFASEP® & TEFASEP® FDA (shrunk-on & screwed-on) EPDM, Silicone (screwed-on)

- ✓ Replace seals if any leakage occurs.

- ✓ Dichtungswechsel nach Möglichkeit.

Antrieb/ Pneumatic Actuator

- ✓ Seal replacement if needed.

- ✓ Überprüfung der Position.

Rückmeldung/ Feedback Unit

- ✓ Check for correct positioning.

Schmierung

Lubrication

- ✓ Dichtungen vor der Montage mit PARALIQ GTE 703 einfetten.
(U/Art.Nr. 9999.50013)

Ventilsitzdichtung EPDM, Silikon (aufgeschraubt) Antrieb Valve Seat Seal EPDM, Silicone (screwed-on) Pneumatic Actuator

- ✓ Before mounting, grease the seals with PARA-LIQ GTE 703 (O/Art.No. 9999.50013)

VIII. Anwendungsempfehlungen von Balgventilen

VIII. Recommended Use of Bellows-Valves

Benutzerinformation / User Information

Aseptomag Balgventile werden seit 1968 erfolgreich in aseptischen und hygienischen Prozessanlagen eingesetzt. Die Standardauslegung basiert auf einem maximalen (rechnerischen) statischen Betriebsdruck von 12bar. In verstärkter Ausführung können Aseptomag Balgventile bis zu 80 bar spezifiziert werden. Fragen Sie unsere technischen Spezialisten für eine technische Auslegung.

Aseptomag bellows valves have been successfully placed in aseptic and hygienic installations since 1968. The regular integration and design is based on a maximum (mathematical) static operating pressure of 12 bar (174psi.) Aseptomag is able to design bellows valves up to 80 bar (1160psi.) Please contact our technicians regarding such a specialized design and integration.

IX. Technische Daten

IX. Technical Data

Benutzerinformation / User Information

Es ist wichtig, die technischen Daten während der Montage, dem Betrieb und der Wartung jederzeit zu beachten. Die nachfolgend wiedergegebenen Daten beziehen sich auf die Standardausführung.

It is important to consult the technical data during mounting, operation, and maintenance. The following data references standard valve applications.

Betriebsdaten

Operating Data

Maximaler Betriebsdruck ΔP

6 bar (andere gem. Spezifikation)

Minimaler Betriebsdruck

Absolutes Vakuum

Steuerluftdruck Pneumatiktrieb

Mindestens 6 bar (NW125/150 mindestens 8 bar)

Wirkungsrichtung

NC = federschliessend/luftöffnend (normally closed)

NO = luftschliessend/federöffnend (normally open)

L/L = luftöffnend/luftschliessend

Maximum Operating Pressure ΔP

6 bar (others acc. specification)

Minimum Operating Pressure

Absolute vacuum

Control Air Pressure Pneumatic Actuator

Minimum 6 bar (DN125/150 minimum 8 bar)

Direction of Action

NC = spring closing/air opening (normally closed)

NO = air closing/spring opening (normally open)

L/L = air opening/air closing

Materialien

Materials

Produktberührte Teile

- 1.4404 (AISI 316L)
- 1.4435 (AISI 316L)
- 1.4571 (AISI 316Ti)

Parts in Contact with Product

- 1.4404 (AISI 316L)
- 1.4435 (AISI 316L)
- 1.4571 (AISI 316Ti)

Pneumatikantrieb

- 1.4301 (AISI 304)
- 1.4305 (AISI 304)

Pneumatic Actuator

- 1.4301 (AISI 304)
- 1.4305 (AISI 304)

Druckfeder

- 1.4310 (AISI 301)
- 1.8159 (AISI 6150)
- 1.1200 Sorte C (ASTM A 576 Grade 1045)

Pressure Spring

- 1.4310 (AISI 301)
- 1.8159 (AISI 6150)
- 1.1200 Sorte C (ASTM A 576 Grade 1045)

Ventilsitzdichtung (produktberührt)

- TEPASEP® (max. Betriebstemperatur 160°C)
- PTFE
- Silikon
- EPDM
- Viton™

Valve Seat Seal Materials (in contact with product)

- TEPASEP® (max. operating temp. 160 °C)
- PTFE
- Silicone
- EPDM
- Viton™

Gehäusedichtung (produktberührt)

- Silikon (max. Betriebstemperatur 160 °C)
- G-blau
- EPDM
- FEP-Silikon
- Viton™
- HNBR

Housing Seal Materials (in contact with product)

- Silicone (max. operating temperature 160 °C)
- G-blau
- EPDM
- FEP-Silicone
- Viton™
- HNBR

Benutzerinformation / User Information

Weitere Dichtungsmaterialien auf Anfrage.

Further sealing material options upon request.

Oberflächen

surfaces

Produktberührte Innenflächen

Rauheitswert $Ra \leq 0.8 \mu\text{m}$ (Standard)

Inside Area in contact with product

Surface roughness $Ra \leq 0.8 \mu\text{m}$ (standard)

Außenflächen

Metallblank feingedreht und/oder poliert

Outer Surface

Metal blank fine turned and/or polished

Benutzerinformation / User Information

Auf Wunsch können produktberührte Innenflächen elektropolier/passiviert oder geschliffen werden. Dadurch werden Rauheitswerte $Ra \leq 0.6 / 0.4 \mu\text{m}$ erreicht.

If desired, inside areas in contact with product can be electropolished/passivated or ground. These methods will bring up surface roughness to about $Ra \leq 0.6 / 0.4 \mu\text{m}$.

Materialbescheinigungen

Materials Certifications

Gemäss ISO 10204

Erhältlich

Gemäss FDA

Erhältlich

Gemäss 3A-Norm

Erhältlich

According to ISO 10204

Available

According to FDA

Available

According to 3-A Norm

Available

X. Störungsbehebung

X. Trouble-shooting

Benutzerinformation / User Information

Die in der Tabelle aufgeführten Störungen beziehen sich auf den heutigen Wissensstand. Sollten andere Störungen auftreten, bitten wir Sie, mit dem Kundendienst unseres Hauses Kontakt aufzunehmen.

All of the problem examples used below are known today. For problems not listed, please contact our customer service.

Nach dem Zusammenbau tritt Medium beim Clamp aus	Störung 1 / Issue 1	Liquid is leaking from the clamp after assembly
<ul style="list-style-type: none"> ✓ Gehäusedichtung defekt ✓ Fehlende Gehäusedichtung ✓ Falsche Gehäusedichtung 	Mögliche Ursache/ Possible Causes	<ul style="list-style-type: none"> ✓ Valve housing seal is faulty ✓ Missing housing seal ✓ Wrong housing seal
Austausch der Gehäusedichtung gemäß Betriebs- und Wartungsanleitung	Behebung/ Correction	Replace the housing seal according to the operating and maintenance instructions
Medium tritt aus den Leckagebohrungen des Innenteils	Störung 2 / Issue 2	Liquid is leaking from ventilation holes of the internal assembly
Kleinfederrohr am Innenteil defekt	Mögliche Ursache/ Possible Cause	Small spiral element on the internal assembly is faulty
<ul style="list-style-type: none"> ✓ Reserve-Innenteil einbauen gemäß Betriebs- und Wartungsanleitung ✓ Defektes Innenteil zur Reparatur senden 	Behebung/ Correction	<ul style="list-style-type: none"> ✓ Replace the internal assembly according to the operating and maintenance instructions. ✓ Send the faulty parts back to be repaired

Bei der Druckprobe entweicht Luft aus dem Metallbalg des Innenteils	Störung 3 / Issue 3	During pressure testing, air is escaping from the metal bellows of the internal assembly
Kleinfederrohr am Innenteil defekt	Mögliche Ursache/ Possible Cause	Small spiral element on the internal assembly is faulty
<ul style="list-style-type: none"> ✓ Reserve-Innenteil einbauen gemäß Betriebs- und Wartungsanleitung ✓ Defektes Innenteil zur Reparatur senden 	Behebung/ Correction	<ul style="list-style-type: none"> ✓ Replace the internal assembly according to the operating and maintenance instructions. ✓ Send the faulty parts back to be repaired
Ventilsitz undicht	Störung 4 / Issue 4	Valve seat seal is leaky
<ul style="list-style-type: none"> ✓ Ventilsitzdichtung defekt ✓ Produktablagerungen am Ventilsitz 	Mögliche Ursache/ Possible Causes	<ul style="list-style-type: none"> ✓ Valve seat seal is faulty ✓ Product deposits on valve seat
<ul style="list-style-type: none"> ✓ Auswechseln der Dichtungen gemäß Betriebs- & Wartungsanleitung ✓ Gehäuse kontrollieren ✓ Reinigungsparameter kontrollieren 	Behebung/ Correction	<ul style="list-style-type: none"> ✓ Replace the seals according to the operating and maintenance instructions ✓ Check the housing ✓ Check cleaning procedures
Übermäßiger Druckverlust am pneumatischen Antrieb oder Hub am Ventil wird nicht mehr erreicht	Störung 5 / Issue 5	Excessive loss of pressure in pneumatic actuator or the valve lift is insufficient
Defekte Dichtungen im Antrieb	Mögliche Ursache/ Possible Cause	Faulty seals in actuator
Austausch des Dichtungssatzes für den Antrieb	Behebung/ Correction	Replace the seals in the actuator
Druckschläge in der Prozessanlage	Störung 6 / Issue 6	Pressure surges inside the process system
Die Flussrichtung und die Schliessrichtung des Ventils sind identisch	Mögliche Ursache/ Possible Cause	The direction of flow is the same as the closing direction of the valve
Flussrichtung muss entgegen der Schliessrichtung des Ventils sein	Behebung/ Correction	The direction of flow must be in the opposite direction to that of the valve