



## GEA Aseptomag Ventiltechnik – Konfigurationsschlüssel

Aseptik Leckageventil ADV

Aseptik Leckage-Bodensitzventil ADVBS

## Aseptik Leckageventil ADV

---

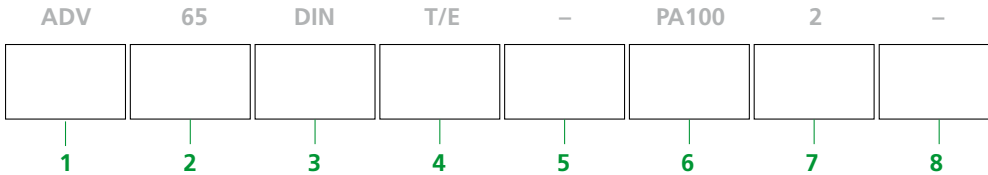
## Aseptik Leckage-Bodensitzventil ADVBS

---

Standard Schliessdruck 5-6 bar

Standard Luftanschlüsse am Antrieb für Luftschläuche mit Aussen-ø 6 mm

**Bestellbeispiel: ADV 65 DIN T/E – PA100 2SV 2 –** (Aseptik Leckageventil ADV NW65)



### 1. Ventiltyp

<b>ADV</b> <b>ADVBS</b>	Aseptik Leckageventil ADV Aseptik Leckage-Bodensitzventil ADVBS
----------------------------	--





### 2. NW Nennweite

<div style="display: flex; justify-content: space-around; align-items: center;"> <div style="text-align: center;">25         100</div> <div style="text-align: center;">1"         4"</div> </div>	DIN 11850 (Standard) Abm. ø x s (mm)	Nennweite	25	40	50	65	80	100
	ISO (DIN 11866 B) Abm. ø x s (mm)	Nennweite	25	40	50	65	80	100
	OD (DIN 11866 C) Abm. ø x s (mm) Abm. ø x s (inch)	Nennweite	1"	1 1/2"	2"	2 1/2"	3"	4"
			29x1,5	41x1,5	53x1,5	70x2	85x2	104x2
			33,7x2	48,3x2	60,3x2	76,1x2	88,9x2	114,3x1,95
			25,4x1,65	38,1x1,65	50,8x1,65	63,5x1,65	76,2x1,65	101,6x2,11
			1x0,65	1,5x0,65	2x0,65	2,5x0,65	3x0,65	4x0,83

### 3. Norm Anschlussgrösse

<b>DIN</b> <b>ISO</b> <b>OD</b>	DIN 11850 (Standard) DIN 11866 B DIN 11866 C
---------------------------------------	--

### 4. Anschlussstutzen ADV-Ventil

<b>E/E</b>	Anschlussstutzen Ausführung E/E - 2x Schweissanschluss	
<b>T/T</b>	Anschlussstutzen Ausführung T/T - 4x Schweissanschluss	
<b>E/T</b>	Anschlussstutzen Ausführung E/T - 3x Schweissanschluss	
<b>T/E</b>	Anschlussstutzen Ausführung T/E - 3x Schweissanschluss	

## 4.1 Anschlussstutzen ADVBS-Ventil

**E BSS**  
**T BSS**

Bodensitzventil mit Schweissflansch

**E BSO**  
**T BSO**

Bodensitzventil mit Schraubflansch  
(Tank-Einschweissflansch muss separat bestellt werden)

## 5. Innenteil

-

Ventilsitz A: Teilbarer Ventilteller mit Tefasep®-Ventilsitzdichtung  
Ventilsitz B: Teilbarer Ventilteller mit EPDM-Ventilsitzdichtung

Andere Dichtungsmaterialien auf Anfrage



## 6. Antriebsart

**PA...**  
**PA...AZ**

Pneumatikantrieb  
Pneumatikantrieb mit integrierter Sitzanlüftung

Rohr-Ø (OD)	1"	1 1/2"	2"	2 1/2"	3"	4"
Rohr-Ø (DIN)	25	40	50	65	80	100
PA	80	80	100	100	135	180

## 7. Funktion Seitenventile

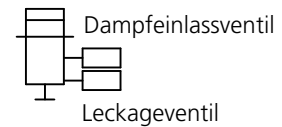
**1**  
**2**  
**4**  
**5**  
**6**

### Dampfeinlassventil

NO  
NO  
NC  
NC  
NO

### Leckageventil

NC  
NO (Standard)  
NC



Konfigurationen 5 und 6 wählbar, wenn bloss ein Seitenventil vorhanden

## 8. Zubehör

**PT100**

Temperaturüberwachung der Leckagekammer mittels PT100

# 9.

## Optionen

---

### Produktberührte Teile

- Elektropolitur
- Oberflächenrauheit < Ra 0.8 µm
- Sonderwerkstoff
- Mix-Anschlüsse am Gehäuse (alle NW angeben) .....

### Überwachung Innenteil

- Dampfsperre DS
- Balgüberwachung BW

### Pneumatikantrieb

- Erhöhter Ventilschliessdruck (Druck angeben) .....
- Luftanschlüsse am Antrieb für OD-Tubing 1/4"

### Ventilzubehör

- Offene Rückmeldung M8 (ohne Initiatoren)
- Offene Rückmeldung M12 (ohne Initiatoren)
- Stellantrieb ohne Rückmeldung
- Stellantrieb mit Rückmeldung
- Hubbegrenzer
- Kabelbinder mit Ventilbeschriftung

### Zeugnisse / Zertifikate

- Werkstoffabnahmeprüfzeugnis 3.1
- Nachweis Oberflächenrauheit
- Nachweis Delta-Ferritgehalt
- Nachweis FDA-Konformität für produktberührte Dichtungen

### Ersatzteile

Ersatzteile zu Aseptik Leckageventilen können entweder der Betriebs- und Wartungsanleitung oder der Kundenzeichnung entnommen werden.

### Sonderanfertigungen

Sollte Ihre Ventilkonfiguration von unserem Standard abweichen, kontaktieren Sie uns. Wir würden dies gerne mit Ihnen besprechen.

### Rückmeldeeinheiten

Bitte konsultieren Sie dafür die Konfigurationsschlüssel "T.VIS Rückmeldesystem".


### Reparaturdienst


Selbstverständlich ist der Reparaturdienst gewährleistet. Unsere Werkstatt ist dafür bestens ausgerüstet.

**Möchten Sie direkt bestellen oder zuerst ein Angebot erhalten?**

- Bestellung
- Angebot

**So erreichen Sie uns:**

 +41 (0)34 426 29 29

 +41 (0)34 426 29 28

 sales.aseptomag@gea.com